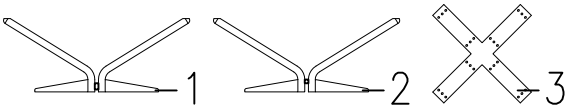


**3610**

24,3x43,2x43,2 cm



Beslag - Fittings - Beschläge - Set de Montage

Fittingbag 937000180



**A X 16**  
 979900186  
 M5x12mm



**B X 1**  
 1979300003  
 3mm



**C X 2**  
 970003183  
 M6x35mm



**D X 1**  
 970003166  
 5mm



**E X 32**  
 970001031  
 5x20mm

FIG. 1

x2

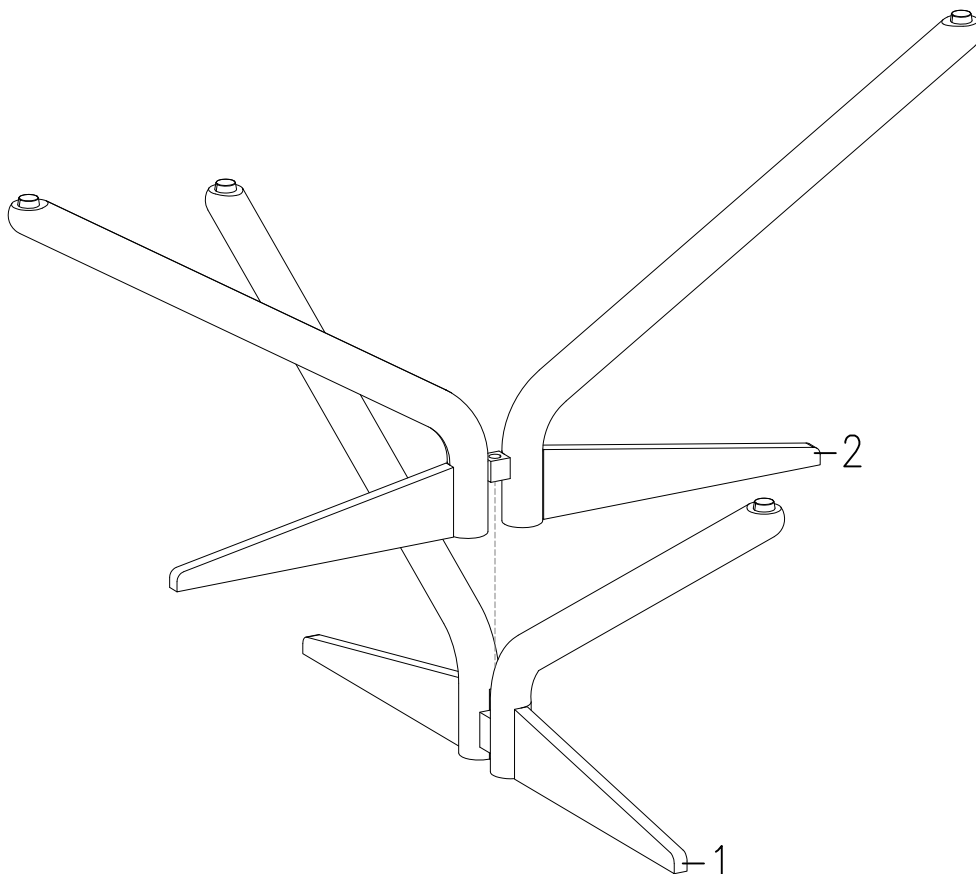


FIG. 2

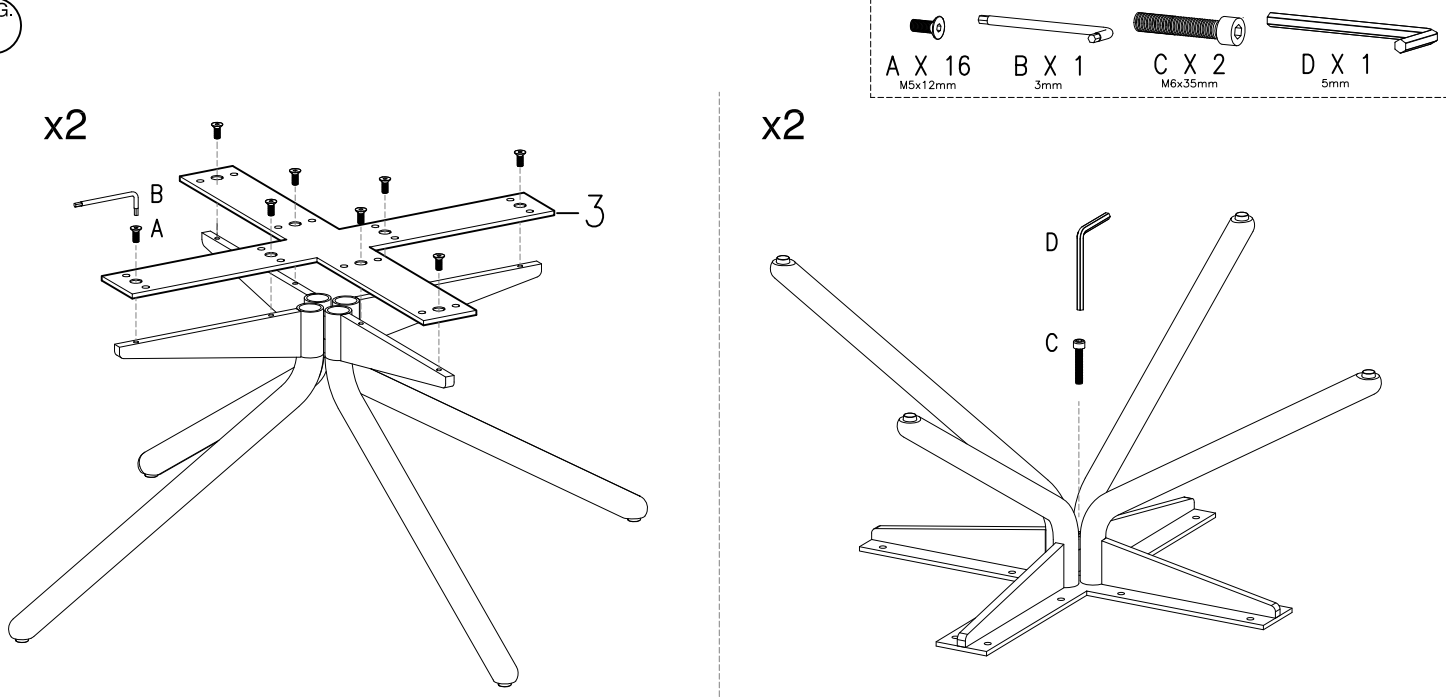
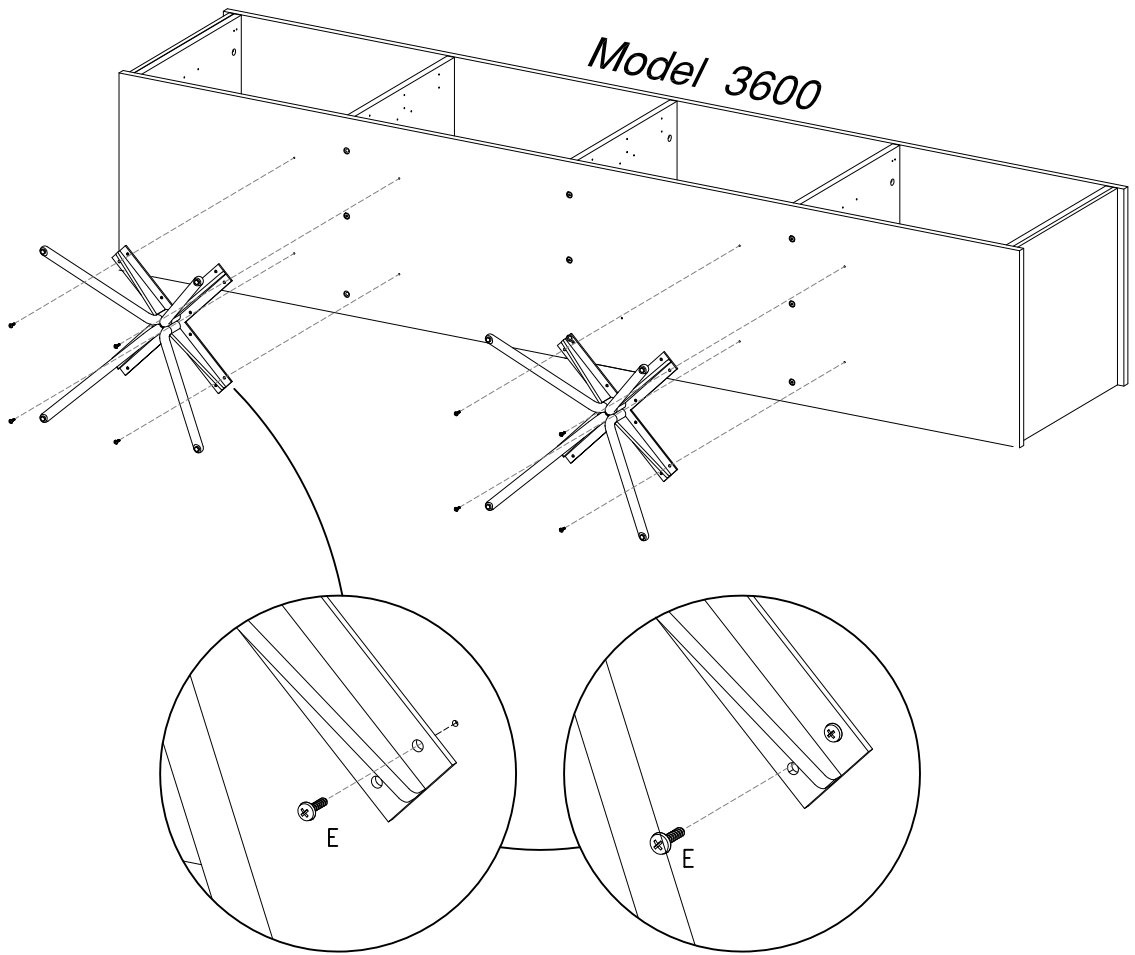


FIG. 3



E X 32  
5x20mm

**!** DK Ved reklamation oplyses følgende:  
 D Im Reklamationsfall, bitte folgendes erläutern:  
 US In case of claims, please state the following:  
 F En cas de réclamation, veuillez indiquer:  
 NL Bij service volgene mededelen  
 E En caso de reclamación, indicar lo siguiente:  
 P No caso de reclamação, por favor indique o seguinte:  
**■** JP お気づきの点等ございましたら、以下の点をお知らせください。

Example!

Korpus - Korpus - Carcase - Carcasse			Beslag - Fittings - Beschläge - Set de Montage		
A X 8 1972000014	B X 12 1972000004	C X 4 1979110830			
C X 2 1970120000	H X 2 1978504022	J X 8 1978204210			